

# Área de Ingeniería Mecánica, ETSII, UCLM

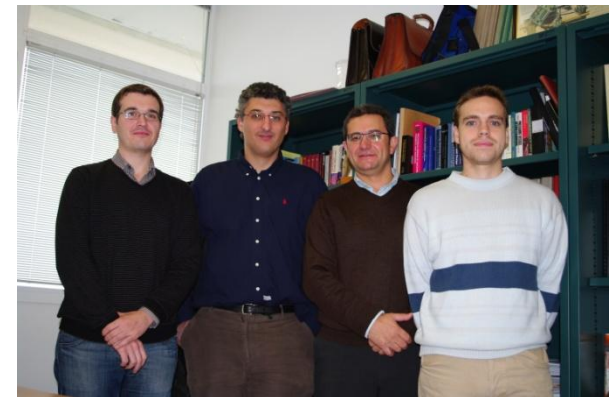


Chicharro Higuera, José Manuel (TU)

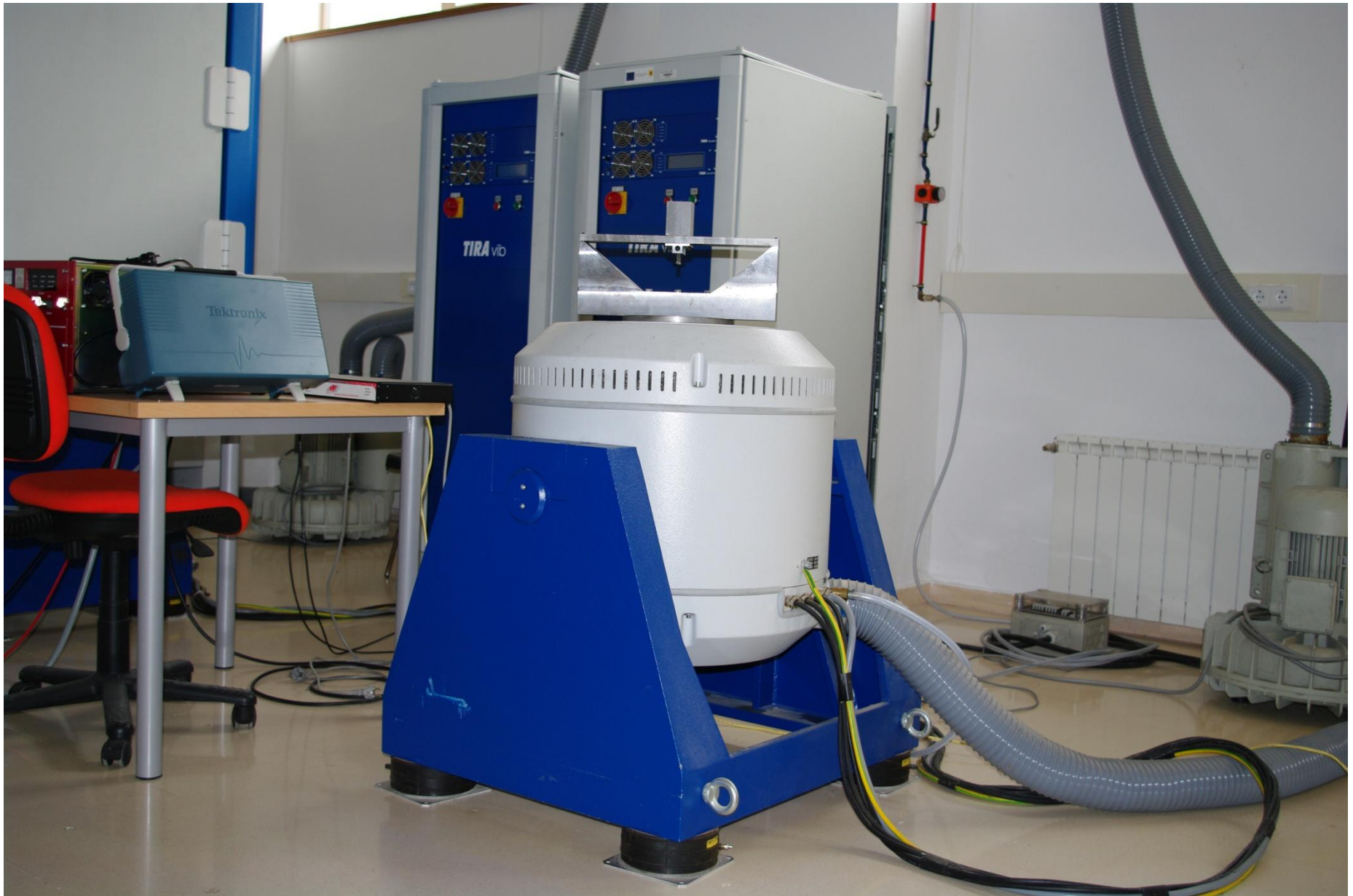
Morales Robredo, Ángel Luis (Ay.)

Nieto Quijorna, Antonio Javier (Ay.D)

Pintado Sanjuán, Publio (CU)









# Líneas de Investigación

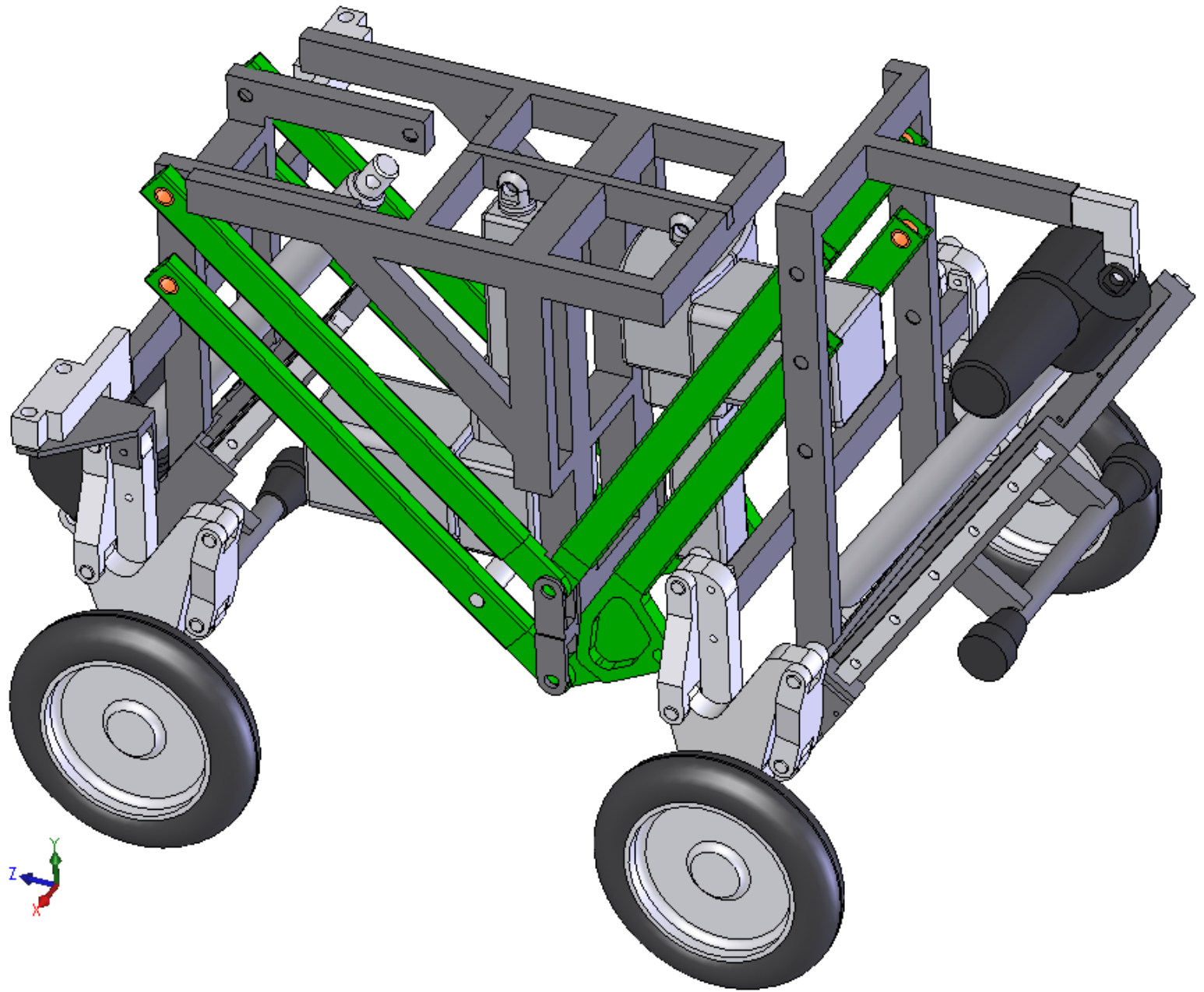
1) Diseño y control de mecanismos

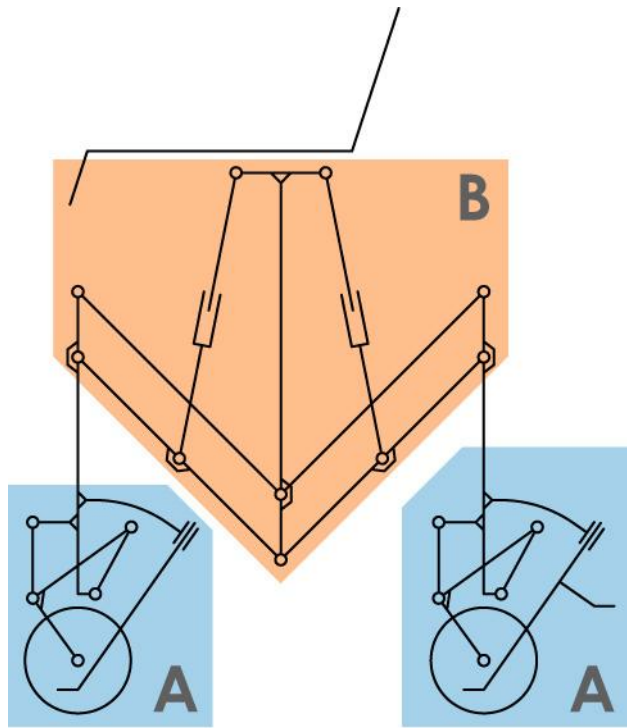
2) Aislamiento de vibraciones

a) Dispositivos neumáticos

b) Materiales magnetoelásticos

3) Diagnóstico de maquinaria





# Bola estabilizada



